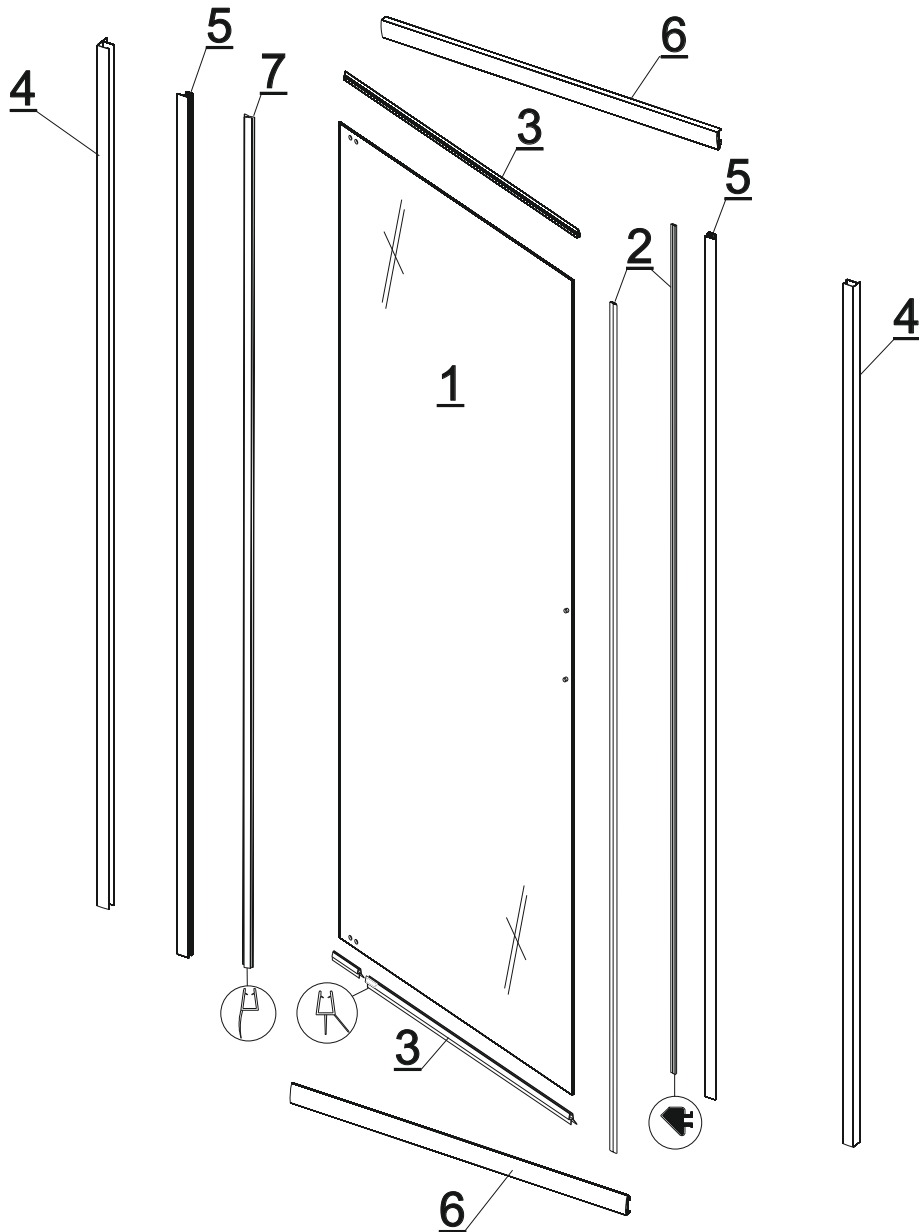






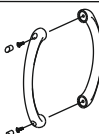
NIGRA 900x1850

103-40082

SPARE PARTS *РЕЗЕРВНИ ЧАСТИ * NÁHRADNI DILI * ERSATZTEILE * PIEZAS DE REPUESTO * VARUSOADE TELLIMISEKS
 PIECES DE RECHENGE * APÓTALKATRÉSZEK * REZERVNE DIJELOVE * TAGLIANDO DI COMMISIONE
 ATSARGINIŲ DALIŲ UŽSAKYMAS * REZERVES DAĻU PĀRĪŠANA * ONDERDELEN * CZĘŚCI ZAMIENNE * PIESELOR DE SCHIMB
 ЗАПАСНЫЕ ЧАСТИ * BESTÄLLNING AV RESERVDELAR * OBJEDNÁVKA NÁHRADNÝCH DIELOV * NAROČILO NADOMESTNIH DELOV
 ЗАМОВЛЕННЯ НА ЗАПЧАСТИНИ



 8	Pieces *Брой Kusú* Stück Cantidad * Hulk Quantité *Darabszám Komadi *Pezzi Vienetai * Gab. Stucks *Szt. * Bucăți Колчество *Styck Ks.* Kosov *Штук
 4 x 12	6
 4 x 30	12
 3,5 x 20	6
 φ6	6
 φ6	12

 9	Pieces *Брой Kusú* Stück Cantidad * Hulk Quantité *Darabszám Komadi *Pezzi Vienetai * Gab. Stucks *Szt. * Bucăți Колчество *Styck Ks.* Kosov *Штук
	1

 10	Pieces *Брой Kusú* Stück Cantidad * Hulk Quantité *Darabszám Komadi *Pezzi Vienetai * Gab. Stucks *Szt. * Bucăți Колчество *Styck Ks.* Kosov *Штук
 M4 x 16 3,5 x 12	2

№ * № * Čís. Nr. * № * arv № * Sorszám № * № * Nr Nr * Nr * Nr. Nr. * № * Nr Č. * Št. * Nr	Article No. * № на частта Čís. artiklu * Artikel-Nr No. de artículo * Artikkel arv No. d'article Az alkatrész száma Br dijela * Articolo n. Dales Nr. * Daļu Nr. Nr. onderdeel. * Nr części Nr. piesei Номенклатурный номер Artikelnummer * Č. dielu Št. artikla * Nrчастини	Pieces * Брой Kusú* Stück Cantidad * Hulk Quantité *Darabszám Komadi *Pezzi Vienetai * Gab. Stucks *Szt. * Bucăți Колчество *Styck Ks.* Kosov *Штук
1	600-40082-DW	1
2	600-19007-185-DW	1
3	600-19001-90	2
4	600-19002-185-DW	1
5	600-19022	1
6	600-19010-90-DW	2
7	600-19011-185-DW	1
8	600-19005-DW	1
9	600-19006-DW	1
10	600-19008-DW	1